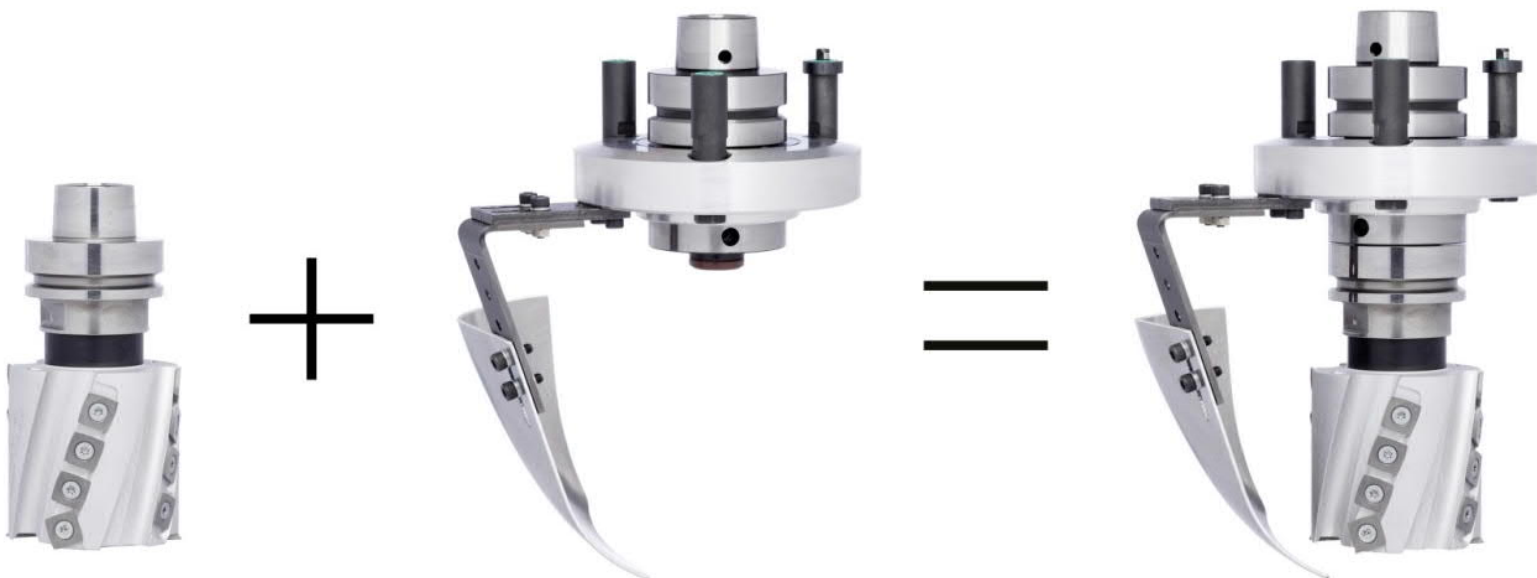


Optimierung Späneleitaggregat mit HSK - Aufnahme

20 Jahre
HOMAG Schweiz



Lieferung ohne Werkzeug

F-182-91-0050 Rechtslauf
F-182-91-0051 Linkslauf

Das Produkt

Lieferumfang:

- Späneleitaggregat
- HSK63F Aufnahme

Ihr Vorteil

- Höhere Werkstückqualität
- Höhere Werkzeugstandzeiten
- Optimale Späneentsorgung
- Schneller Werkzeugwechsel
- Anpassbar an die Werkzeuggeometrie

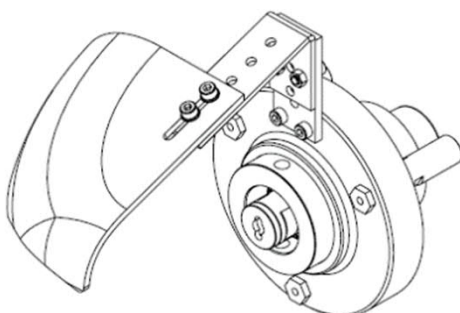
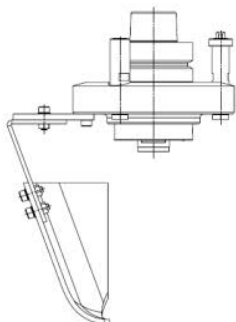
Unser Aktionspreis

Gültig solange Vorrat

1'450.00 CHF Rechtslauf
1'450.00 CHF Linkslauf

Preis für 2 Stk. 2'300.00 CHF

zzgl. Mehrwertsteuer
zzgl. Versandkosten



HOMAG

HOMAG (Schweiz) AG
Haldenstrasse 5
8181 Höri
Tel.: +41 44 872 51 51
parts-schweiz@homag.com
www.homag.com