

STORETEQ P-300/P-500

Grandir ensemble.

La solution universelle pour votre stock.



Plus de potentiel pour les machines d'usinage

De l'entreprise artisanale utilisant un stockeur de la taille d'un garage double au fabricant de meubles industriel qui exploite un stockeur à plat dans ses dimensions maximales, les systèmes de stockage répondent aux exigences logistiques dès le début de la chaîne de processus.

Vous avez le choix : utilisez-les en combinaison avec une machine ou en tant que stockeur pour la préparation des commandes. Un stockeur à plat vous permet d'augmenter vos capacités de production, de réduire vos coûts de personnel et de qualité et de bénéficier d'un traitement des commandes plus flexible, plus rapide et plus économique.

YOUR SOLUTION

POUR EN SAVOIR PLUS :
HOMAG.COM



STORETEQ

SOMMAIRE

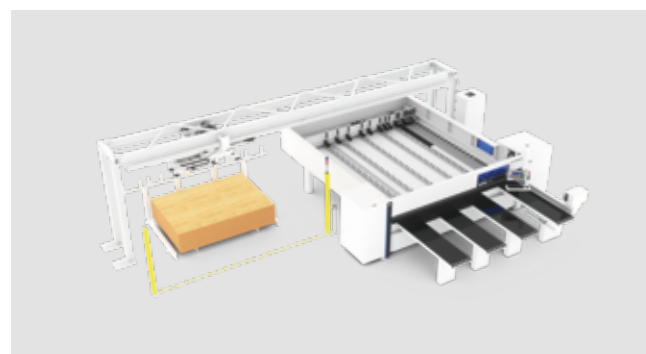
- 06 STORETEQ P-300 / P-500
- 09 STORETEQ P-500 twin / P-500 dual
- 10 STORETEQ P-310 / P-510 / P-320 / P-520
- 12 Commande de stock woodStore
- 14 Solutions
- 16 Caractéristiques techniques
- 18 SAV

Grandir ensemble : la solution universelle pour votre stock

Solutions intelligentes d'entrée de gamme à industrielles

Les points forts

- Nouvelle plateforme de stockage homogène, d'entrée de gamme à industrielle
- Stockeur de deuxième niveau, stockeur à deux étages et options pour stockeurs à deux ponts complets disponibles en tant que solution standard
- Plateforme de commande woodStore unique pour l'ensemble de la gamme de stockeurs
- Panneaux avec revêtement de 0,8 mm d'épaisseur disponibles de série



STORETEQ F-100

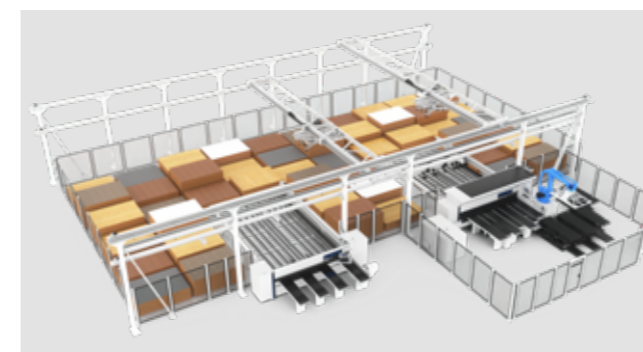
Plus d'informations dans le prospectus « STORETEQ F-100 ».



STORETEQ P-500



STORETEQ P-300



P-500 DUAL



P-500 TWIN



STORETEQ P-320 / P-520



STORETEQ P-310 / P-510

Logiciel de commande woodStore évolutif et unique pour toute la gamme, pour une base de données identique

« Le gain de temps grâce au stockeur à plat automatique offre un avantage compétitif. L'efficacité s'est sensiblement accrue en termes de temps de recherche, de qualité et de vitesse. Le contrôle des matériaux, la gestion des restes et des déroulements plus structurés, notamment, se sont déjà révélés payants à maintes reprises. »

Mario Beck, propriétaire de Tischlerei Mario Beck

« Personne ne peut être aussi consciencieux, endurant et rapide que notre stockeur. L'investissement s'avère rentable. L'usine fonctionne correctement et de façon bien plus prévisible, y compris lors de commandes urgentes. Nous libérons deux personnes pour les affecter en urgence sur un autre poste. De plus, le stockeur détecte les articles mis au rebut et soumet des propositions d'utilisation. »

Josef Eibl, propriétaire de Josef Eibl GmbH

STORETEQ P-300 / P-500

Alimenter intelligemment ensemble : la solution universelle pour votre stock

Pour une très grande variété de pièces, des vitesses élevées ou un équipement complet. Avec le stockeur à plat STORETEQ P-300 / P-500, optimisez vos déplacements, gagnez du temps et économisez des matériaux.

STORETEQ P-300 / P- 500

Il optimise la zone de stockage et permet de gagner un espace de production précieux

- Mode veille intelligent : la machine ne consomme de l'énergie que lorsqu'elle se déplace
- Consommation de matériau optimale jusqu'au reste grâce à une gestion bien pensée des matériaux
- Manutention sans frais supplémentaires : panneaux avec revêtement à partir de 0,8 mm d'épaisseur déjà de série grâce à la traverse aspirante ST61
- Flexibilité élevée grâce à l'utilisation idéale de l'espace disponible, même dans les espaces les plus restreints
- Augmentation de la productivité de 40 % avec les mêmes besoins en personnel



La **traverse aspirante ST71** en X est l'équipement complémentaire idéal pour le STORETEQ P-300 / P-500. Cette traverse intelligente génère de manière autonome les données nécessaires à la manutention des panneaux et garantit ainsi une sécurité fiable des processus. Aucune saisie par un opérateur n'est nécessaire.



La **connexion des machines d'usinage** est résolue par des interfaces standardisées. Qu'il faille déposer directement sur une scie ou qu'une machine soit reliée au stockeur par un convoyeur à rouleaux, le STORETEQ P-300 / P-500 garantit une valeur ajoutée optimale pour les machines connectées.



Grande variété de matériaux

En plastique, plexiglas ou stratifié, panneaux avec ou sans revêtement. Le STORETEQ P-300 / P-500 est également un stockeur véritablement polyvalent en matière de manutention de panneaux.

- Poids des panneaux jusqu'à **350 kg** et longueur des panneaux jusqu'à **5 600 mm**
- Transport optimal même avec des surfaces structurées
- Pince double à stabilité élevée pour une manutention précise des panneaux
- Manutention des panneaux en matériaux synthétiques



STORETEQ P-500 : un système de stockage qui réunit flexibilité et diversité des matériaux

Le STORETEQ P-500 offre une flexibilité encore plus grande en termes de longueur et de largeur.

- Portée jusqu'à **16 m** et longueur de déplacement jusqu'à **100 m**
- Déplacement contrôlé et avec peu de vibrations, même avec les dimensions max.



STORETEQ P-500 twin / P-500 dual

Augmenter l'efficacité ensemble :
la solution universelle pour votre stock

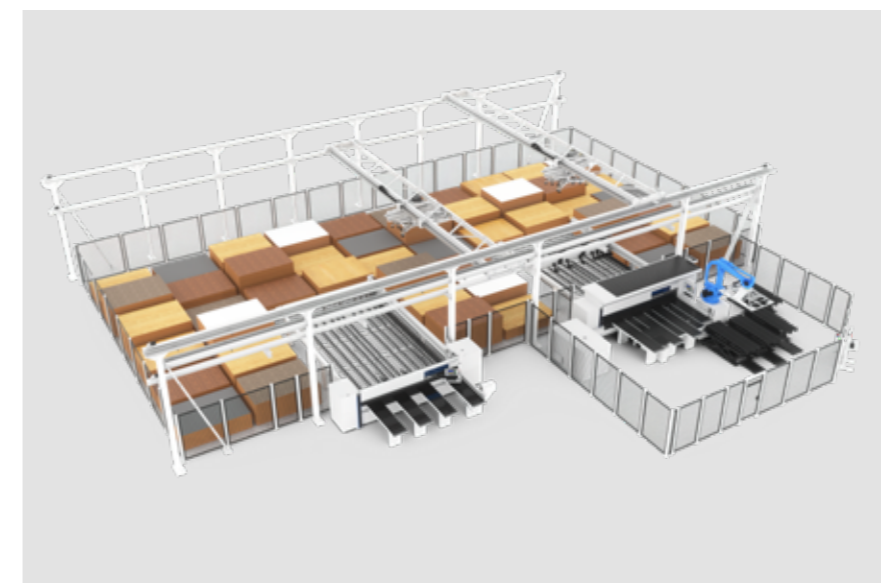
Le STORETEQ P-500 twin et le P-500 dual peuvent être associés aux machines d'usinage et utilisés avec plusieurs variantes de panneaux, ce qui fait d'eux des systèmes de stockage parmi les plus polyvalents. Ce stockeur offre une logistique très efficace à la fois pour l'industrie et l'artisanat.



STORETEQ P-500 TWIN

Avec ses deux ponts côte à côte, le STORETEQ P-500 twin offre encore plus de capacité pour votre production.

- Une entrée et une sortie de stock rapides ainsi qu'une capacité de tri élevée raccourcissent vos temps d'alimentation et de livraison
- Alimentation simultanée de machines
- Commande fluide et sûre via le logiciel de stockage woodStore8



STORETEQ P-500 DUAL

Avec ses deux ponts disposés l'un au-dessus de l'autre, le STORETEQ P-500 dual est en mesure d'accéder à chaque poste de stockage et à chaque machine d'usinage avec ses deux traverses.

- Encore plus de flexibilité
- Performances maximales pour un encombrement minimal

NOUVEAU : STORETEQ P-310 / P-510

NOUVEAU : STORETEQ P-320 / P-520

Gagner de l'espace ensemble :
la solution universelle pour votre stock

Les stockeurs à plat STORETEQ P-310/P-510 et STORETEQ P-320/P-520 offrent une solution efficace pour augmenter les capacités de stockage dans les espaces restreints. Au lieu de construire de nouveaux halls de production, la hauteur existante du hall est transformée en une nouvelle surface de stockage de manière optimale et économe en ressources.



STORETEQ P-310 / P-510



NOUVEAU : pont élévateur à double ciseaux avec course de 5 000 mm

Le nouveau pont élévateur à double ciseaux permet d'utiliser l'espace du deuxième niveau.

- Hauteur de pile maximale au deuxième niveau : 2 000 mm (pour les scies flexTec entièrement sous le deuxième niveau, la hauteur de pile maximale est de 1 050 mm au deuxième niveau)



STORETEQ P-320 / P-520



Protection d'ouverture d'entrée et de sortie du stock

Solutions sur mesure pour la protection du deuxième niveau :

- Sécurité sur les grillages de protection avec une distance des piles de 1 m par rapport au grillage de protection
- Sécurité assurée par le chariot de transfert
- Sécurité assurée par un tiroir



10 atouts de la commande de stock woodStore

1. Le système de base de données ouvert permet une intégration immédiate
2. L'utilisation de plusieurs terminaux offre de la transparence et une commande ergonomique
3. Smart Connected System : intégration complète de l'optimisation, de la machine et du stockeur dans un système de découpe
4. intelliStore : organisation flexible du stock qui s'adapte automatiquement aux conditions de production
5. Une gestion complète des restes évite l'accroissement du stock de restes
6. Gestion cariste : permet de découpler la découpe et l'alimentation en matériaux
7. Gestion de stocks externes intégrée
8. Listes de production Easy Edit : modification simple des commandes et de l'ordre de production
9. Les différentes stratégies de stockage facilitent l'adaptation des scénarios de production
10. L'optimisation de l'ordre de production permet de hautes performances

woodStore 8. Mobile, connecté, convivial.



Commande mobile

Plusieurs fonctions peuvent être commandées via les terminaux mobiles du réseau local sans fil de la machine.



Gestion des utilisateurs

Commande de stock à commande personnelle dans toutes les fonctions, jusqu'à 40 droits d'utilisateur différents.



Smart Connected System

Intégration complète de l'optimisation, des scies et du stockeur dans un système de découpe avec des interfaces normalisées adaptées.



Alerte par e-mail

En cas de défaut de fonctionnement du mode stockeur, le système envoie un e-mail à un compte de messagerie défini.



Analyse de l'accès à la base de données

Les performances de la base de données client sont mesurées et enregistrées pour identifier les goulets d'étranglement numériques.



Smart Separation Learning

Séparation de panneaux entièrement automatique et qui ne nécessite plus que deux réglages pour la manutention des panneaux.



intelliStore

Tous les mouvements du stockeur sont surveillés en permanence et adaptés automatiquement aux conditions de production actuelles.



Base de données d'images intégrée

Sélection et affectation simples des décors de panneaux pour une représentation réaliste des panneaux disponibles dans le stockeur.



Gestion des restes

Stockage automatique des restes de la scie avec mesure de panneaux intégrée lors de la dépose de matériau et gestion du stock de restes manuel simple avec des assistants.



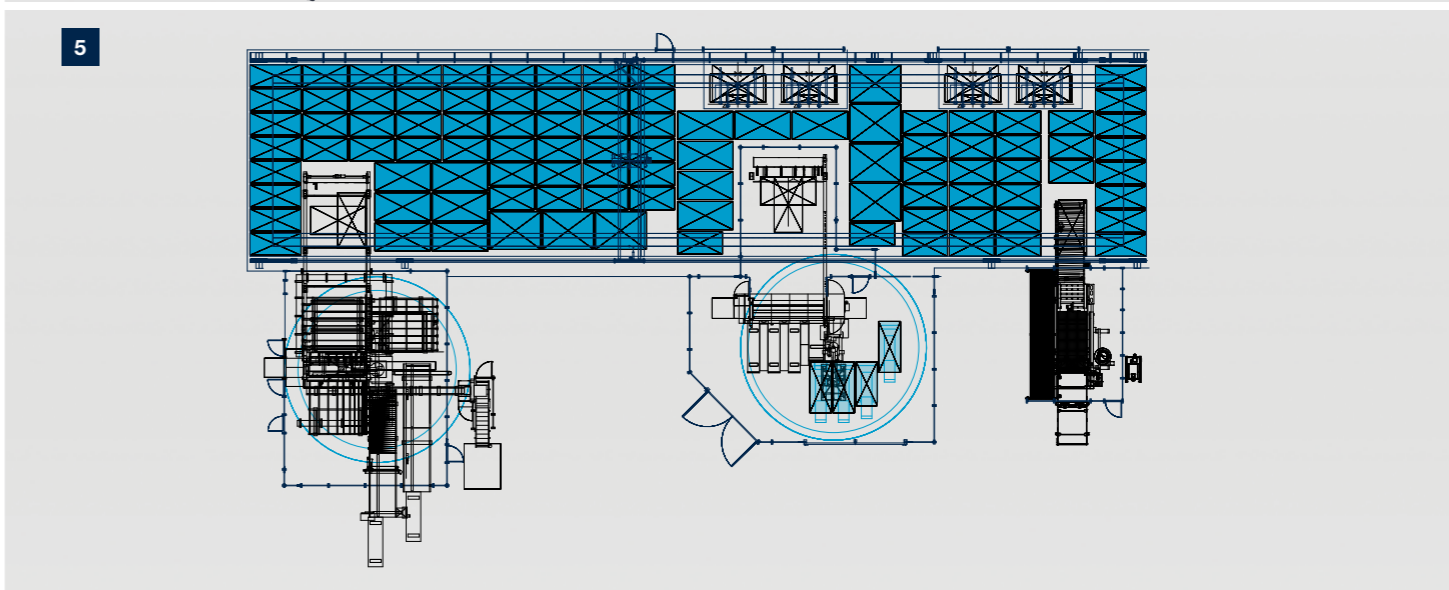
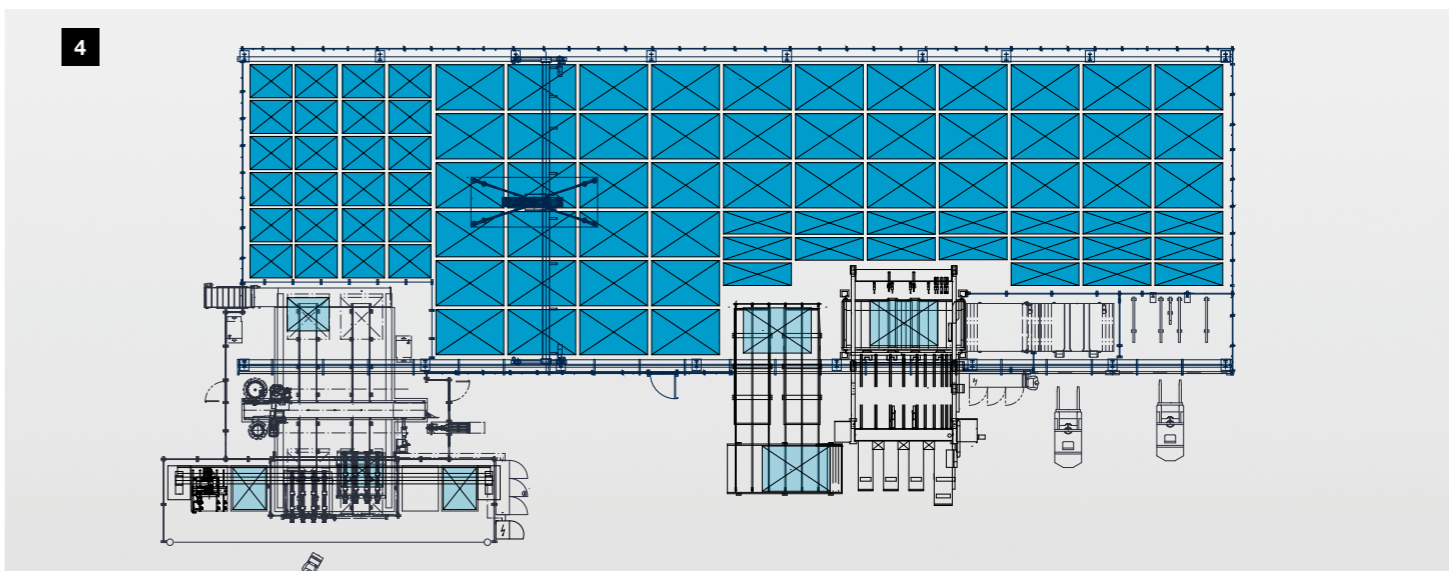
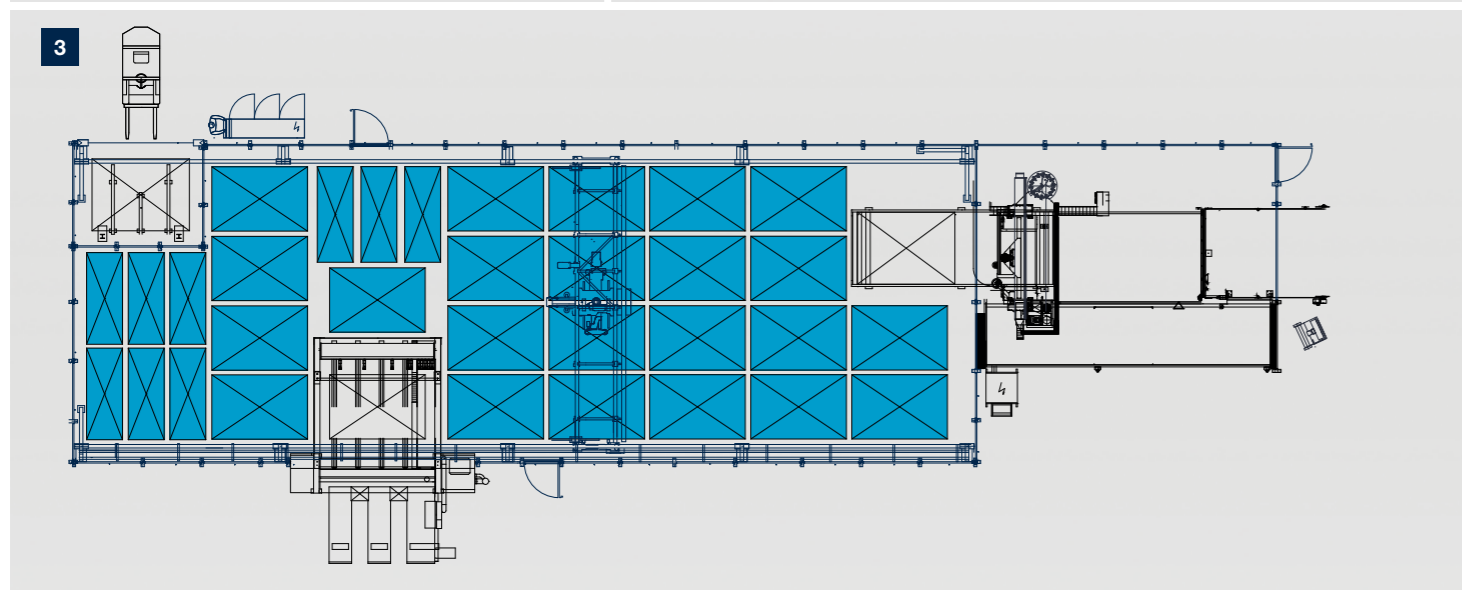
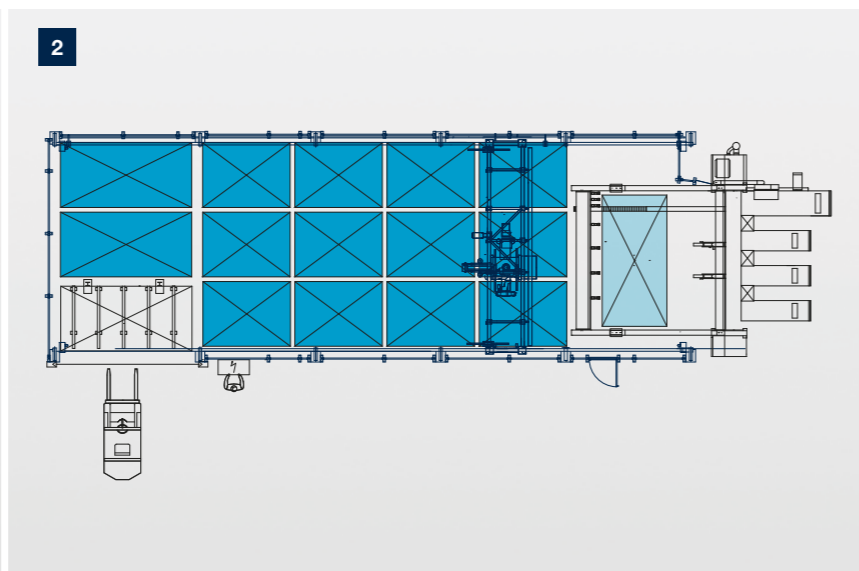
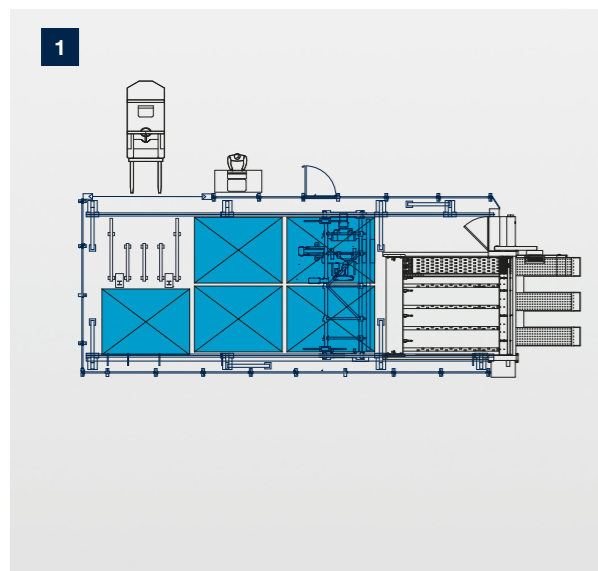
woodStore Analyzer

Pendant une durée sélectionnable, les fonctions principales du stockeur sont passées au crible en fonction des besoins du client pour déterminer si le système de stockage est utilisé de manière optimale par le client.



La clé du succès : une logistique intelligente

Les stockeurs HOMAG sont des systèmes multi-talents intelligents qui répondent à tous les besoins. Du plus petit stockeur, « qui tient dans un garage double », au plus grand stockeur pour les besoins industriels. Dans toutes les tailles de production, le flux de matériaux est optimisé, les niveaux de stock sont gérés de manière transparente et les machines chargées de l'usinage sont utilisées de manière optimale.



1 Stockeur et scie avec 5 postes d'empilage

Utilisateurs : p. ex. menuiserie traditionnelle

2 Stockeur et scie avec 14 postes d'empilage

Utilisateurs : p. ex. agences

3 Stockeur avec scie et usinage CNC avec plus de 20 postes d'empilage

Utilisateurs : p. ex. construction de stands et magasins, sous-traitance

4 Stockeur avec scie et centre d'usinage avec plus de 30 postes d'empilage

Utilisateurs : p. ex. fabricants de meubles et de cuisines industriels

5 Stockeur avec scie et usinage Nesting et CNC avec plus de 50 postes d'empilage

Utilisateurs : p. ex. fabricants de meubles et de cuisines industriels

STOCKEUR À PLAT STORETEQ	Machine de base	Avec des équipements complémentaires
Portée (mm) P-300	5 000	12 000
Portée (mm) P-500	5 000	16 000
Longueur de la structure (mm) P-300	10 000	50 000
Longueur de la structure (mm) P-500	10 000	100 000
Vitesse		
Pont (m/min)	60	120
Chariot de déplacement (m/min)	80	120
Commande de levage (m/min)	30	45 sans pont élévateur à double ciseaux 65 avec pont élévateur à double ciseaux
Longueur de pièce (mm)	2 000 – 4 200	max. 5 600
Largeur de pièce (mm)	800 – 2 200	min. 400
Épaisseur des panneaux de particules bruts (mm)	à partir de 6	
Épaisseur du MDF (mm)	à partir de 3	
Épaisseur des panneaux revêtus (mm)	à partir de 0,8	
Poids de pièce (kg)	250	350
Hauteur de pile (mm)	2 100	2 500
Hauteur de pile (mm) sur le niveau supérieur	1 200 (en option 2 000, selon la configuration)	

woodStore – Modules logiciels pour tous les stockeurs à plat STORETEQ	
Système de base de données SQL Server	x
Interface multi-terminal	x
Smart Connected System	x
Gestion des restes	*
Gestion des stocks externes	x
Gestion caristes	x
Organisation flexible du stock	x
Module d'optimisation intelliStore	x
FlexSortPlus – Pré-tri	x
woodStore Analyzer	x
Fonctions de stock étendues	x
Stratégies de stockage	x
Tampons intermédiaires à haut rendement	x
Rainbow Pattern	x
Import, export informations piles	x
Réservation de panneaux	x
Base de données d'images intégrée	x
Support optimisation multi-postes	x
Liaison machines stationnaires	*
Gestion table élévatrice	*
Module coupe de tête	*
Intégration ERP/PPS	*
Fonction de stabilisation pour panneaux minces	x
Analyse accès base de données	x
Alerte e-mail	*
Commande de vide intelligente	x
Smart Separation Learning	x
Gestion des données de base	x
Aperçu des données de base	x
Pack Easy2Work	x
Module listes de production	x
Système de sauvegarde	x
Générateur de rapports, interfaces import et export	x
Gestion des utilisateurs	x
Commande mobile	x
Cloud Ready	x

* Des équipements complémentaires sont nécessaires pour l'utilisation de l'ensemble des fonctions.

LIFE CYCLE SERVICES

Des performances élevées, des déroulements plus efficaces, une assistance plus rapide, une disponibilité garantie et un potentiel intellectuel croissant.

EQUIPE ET TAILLE

Le plus grand réseau mondial de service du secteur avec plus de 1 350 collaborateurs SAV.

INSTALLATION ET MISE EN SERVICE

Nous ne faisons appel qu'à des experts qualifiés pour vous garantir un bon départ.

UTILISATION ET COMMANDE

Après une formation compétente du personnel opérateur à la commande intuitive, des applications intelligentes facilitent grandement la vie de l'opérateur.

ENTRETIEN ET MAINTENANCE

Nous nous tenons à votre disposition pour garantir le bon fonctionnement de votre équipement. Vous décidez de la fréquence et de la mesure dans laquelle nous intervenons. Mieux vaut prévenir que guérir.

eSHOP ET AVANTAGES EN LIGNE

Quelques clics suffisent – et le tour est joué ! Les pièces de rechange, en particulier, bénéficient sur les marchés disponibles d'offres en ligne exclusives très avantageuses. shop.homag.com.

ASSISTANCE TÉLÉPHONIQUE ET DISPONIBILITÉ

En cas d'urgence, nous répondons présents de diverses manières. Directement par téléphone, par voie numérique via une application ou une visio, ou grâce au service sur site. Avec plus de 90 sociétés de SAV locales dans le monde entier, nous sommes au plus près de vous. Avec plus de 35 000 pièces de rechange disponibles, nous pouvons livrer 85 % de vos commandes immédiatement.

FORMATION ET FORMATION CONTINUE

Avec nos formations en présentiel, en ligne en direct ou grâce à l'eLearning, nous offrons tous les moyens modernes d'acquérir des connaissances utiles. Nous proposons plus de 4 000 formations clients par an. Pour ce faire, nous sommes présents sur place dans 19 pays pour vous accompagner avec nos propres modules de formation.

MODERNISATION ET AMÉLIORATION

Nous adaptons notre programme de modernisation à votre machine. Nous pouvons, si vous le souhaitez, évaluer vos données et vous conseiller lors de la prochaine étape.

ANALYSE ET DURABILITÉ

Sur demande, nous analysons tous vos processus à l'aide d'outils et de procédures renommés (LeanSixSigma). Nous disposons pour cela d'une grande équipe d'experts certifiés.

FINANCEMENT ET CONSEIL

Nous vous proposons des concepts de financement sur mesure dans le monde entier. Plus de 60 ans d'expérience et un réseau de partenaires de banques et d'assurances de renom vous aident à faire le bon choix. Transparence et fiabilité garanties.

Aide rapide :

Taux de résolution de 94 % via l'assistance téléphonique

Des experts près de chez vous :

1 350 collaborateurs SAV dans le monde entier

Notre puissance logistique :

>1 000 expéditions de pièces de rechange à l'international par jour

Aucun autre fabricant ne propose cela :

>150 000 machines avec une documentation électronique en 28 langues sur eParts



HOMAG Group AG

info@homag.com
www.homag.com

YOUR SOLUTION